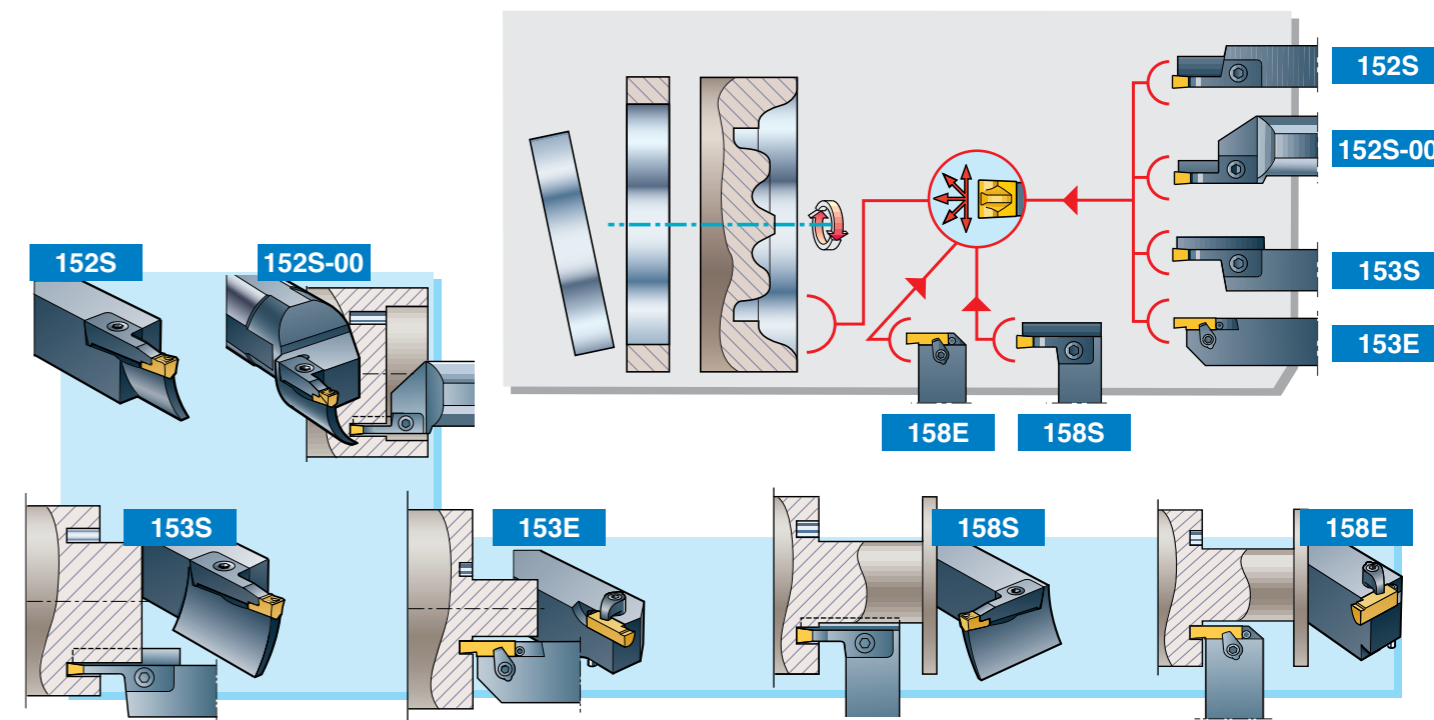
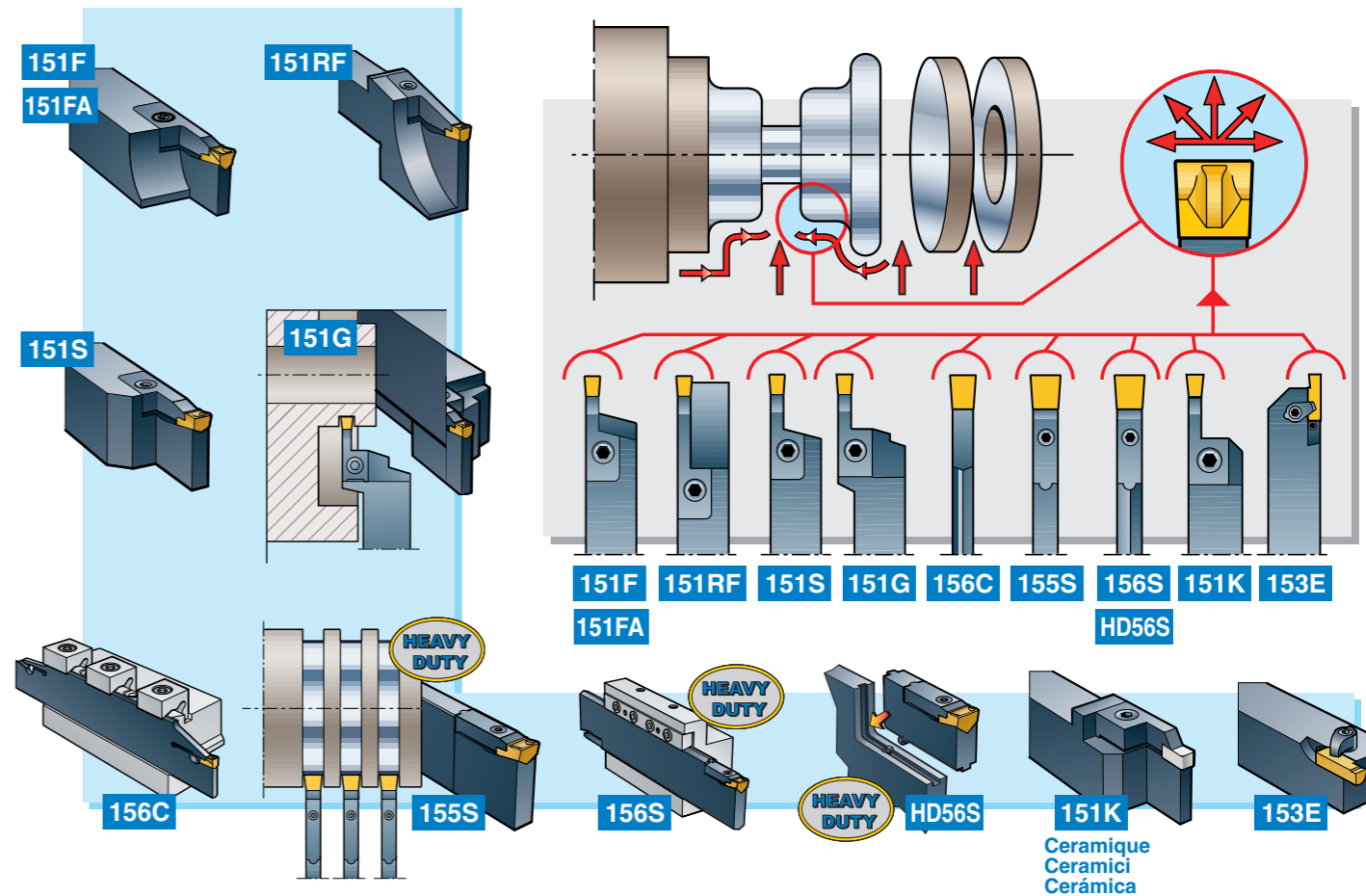
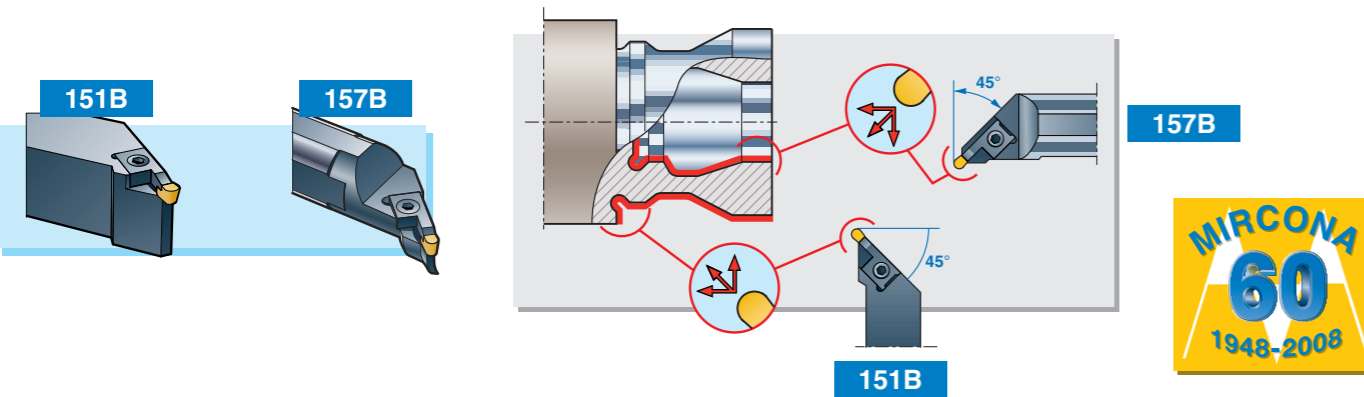
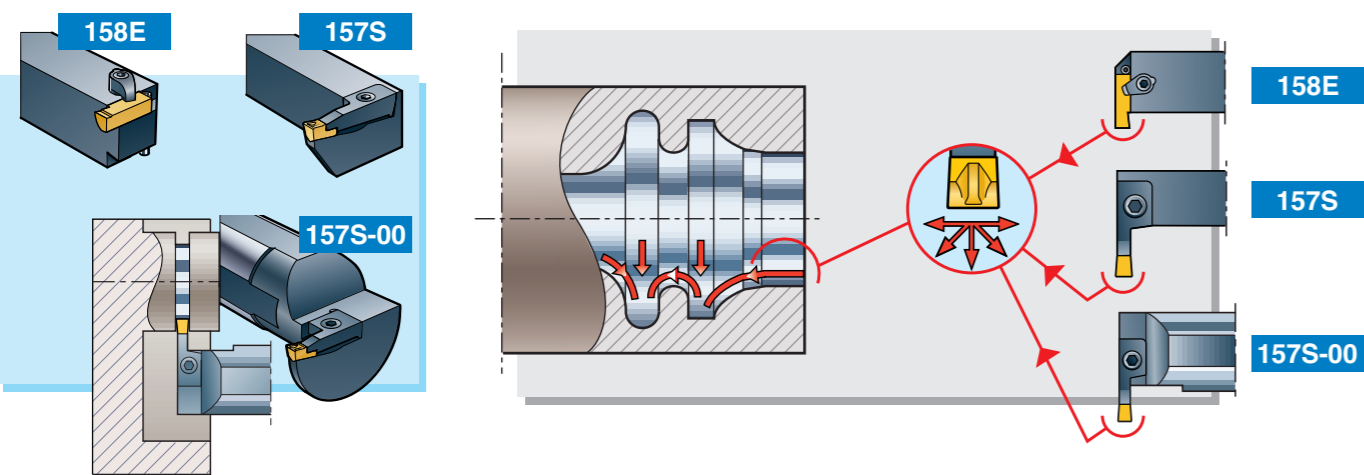
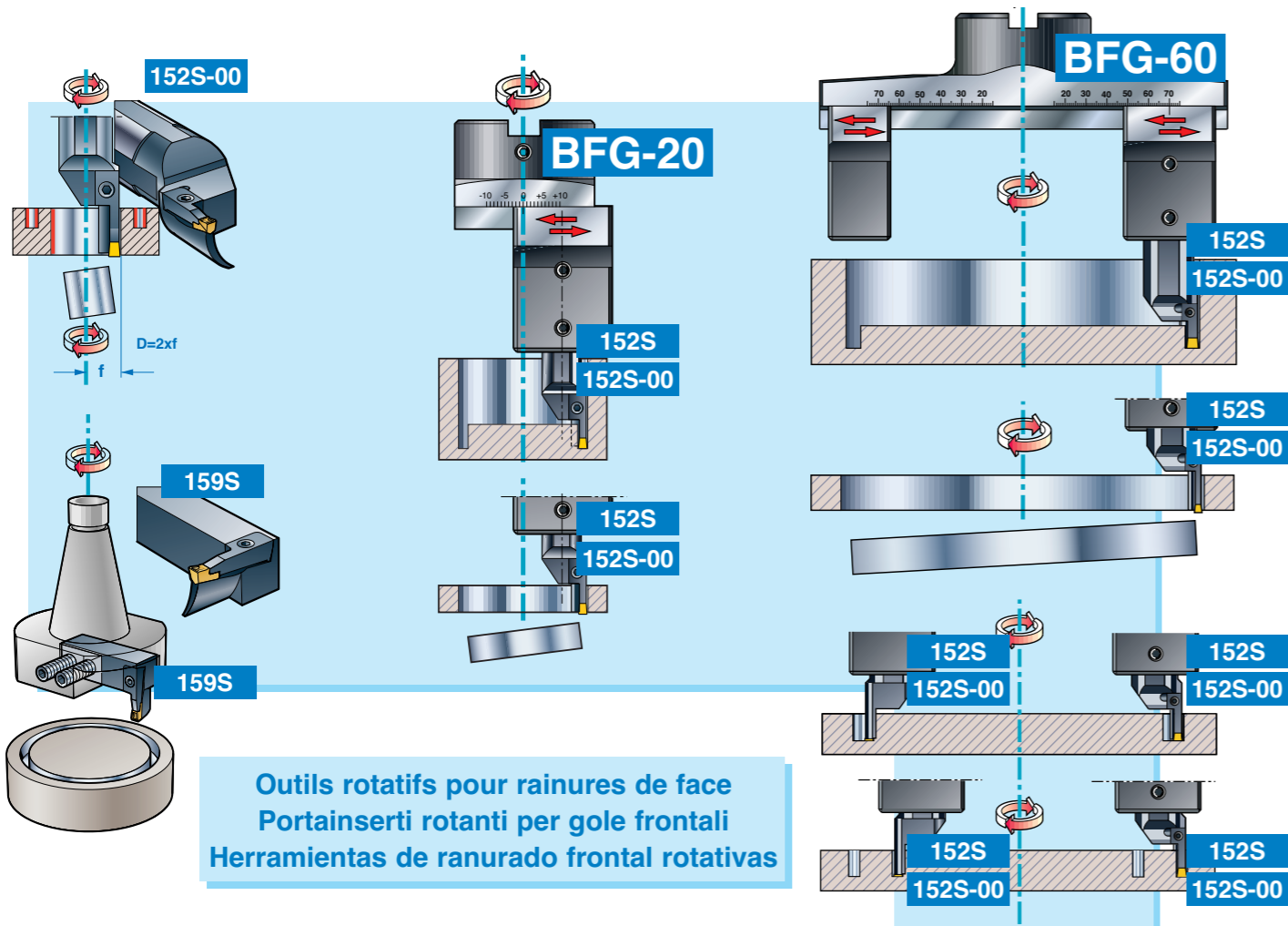


Type de copeaux	mm	Diagramme		D <sub>1</sub> (mm)	D (mm)	Intermittent Interrotto Intermitente	Diagramme	Diagramme	Diagramme	Spéciale Spécial Especial	Métaux non ferreux Metalli non ferrosi Metales no ferrosos	Tenaces, difficiles à briser Tenaci, difficili da truciolare Duro, difícil romper	Doux, "collants", qui forment de faux tranchants Molle, "appiccicoso", tagliente di riparto Blando, "pegajoso", aportación de viruta al filo	À haute température, inoxydables aust./duplex Resistenti a calore, inox aust./duplex Termo resistentes, inoxidable aust./duplex	Brise les copeaux Rottura del truciolo Rotura de viruta	Type de copeaux Tipo di truciolo Tipo de viruta	Catalogue, page: Catalogo, pagina: Catalogo Página: CGE0069F	Application Utilizzo Aplicaciones
		mm	mm															
MT	2-12	○	○	● D <sub>1</sub> min=20	● D=20-∞ <sup>1)</sup>	○	○			●	○	○	○	○	○	○	A130	MT MTr 
MTb	3-12	○	○	● D <sub>1</sub> min=20	○ D=40-∞	○	○			○	○	○			○		A131	MTb 
MTc	3-12	○	○	● D <sub>1</sub> min=16	● D=30-∞ <sup>1)</sup>	○	○			○	○	○	○	○	○	○	A132	MTc 
MS	2-12	●	●	● Externe seuelement Solamente esterno Solo externamente	○ D=40-∞	●	○				○			○	○	○	A132	MS 
R/LMS	2-10	○	●			●					○			○	○	○	A133	R/LMS 
MZ	2-12	●	●	● D <sub>1</sub> min=20	● D=40-∞	○	○				○	○	○	○	○	○	A134	MZ 
R/LMZ	3-4	○	●			○					○	○	○	○	○	○	A134	R/LMZ 
MP	2-8	○	○	● D <sub>1</sub> min=12	● D=20-∞ <sup>1)</sup>	○	○				○	○	○	○	○	○	A135	MP 
MA	2-5	●	●	● D <sub>1</sub> min=12	● D=35-∞	○	○			○	○	○	○	○	○	○	A136	MA 
R/LMA	2-4	○	●			○					○	○	○	○	○	○	A136	R/LMA 
MB	3-5	○	○	● D <sub>1</sub> min=20	● D=20-∞ <sup>2)</sup>	○	○				○	○	○	○	○	○	A137	MB 
B	2-8	●						● D <sub>1</sub> min=21			○	○	○	○	○	○	A138	B 
G	0,5-3,15			● Gorges de circlips Gole per anelli elastici Ranuras de circlip D <sub>1</sub> min=12							○	○	○	○	○	○	A138	G 
E	2-5			● Précision Precisione Precisión D <sub>1</sub> min=50	● Précision Precisione Precisión D=14-∞		○				○	○	○	○	○	○	A139	E 
H	0,4-2,0			● Gorges de circlips Gole per anelli elastici Ranuras de circlip D <sub>1</sub> min=8							○	○	○	○	○	○	A140	H 
K	4-10		○	● Externe seuelement Solamente esterno Solo externamente			○			○				○			A145	K 
R/LK	6, 8		●											○			A145	R/LK 

● Recommandée  
● Consigliato  
● Recomendado
 ○ Alternative  
○ Alternativa  
○ Recommandée dans une étendue limitée  
○ Consigliato per applicazioni limitate  
○ Recomendado hasta cierto punto

<sup>1)</sup> D=20-35 mm  
 Type «X» ou «Z»  
 Tipo «X» con «Z»  
 Tipo "X" o "Z"

<sup>2)</sup> D=20-50 mm  
 Type «XU», «ZU» ou «U»  
 Tipo «XU», «ZU» con «U»  
 Tipo "XU", "ZU" o "U"



**MIRCONA**<sup>®</sup>

Box 955 · S-801 33 GÄVLE, SUÈDE · Tel 46-(0)26-12 93 45 · Telex 47035 · Fax 46-(0)26-10 56 59