

MIRCONA ...turning tools in polygon coupling performance ...Drehwerkzeuge in Polygonkupplungsausführung ...svarrverktyg i polygonkopplingsutförande

MIRCONA will upon request, as special tool, manufacture the range on ISO turning tools presented in this catalogue, or variants thereof adapted to customer's request, in polygon coupling performance.

The tools manufactured for the polygon system can also be produced in EB-performance, intended to be used in combination with the **MIRCONA MINIBOOSTER** dry lubrication system (see page B19 -B21).

When requesting an offer on a polygon tool performance, the ISO code of the tool is indicated as well as the size of the polygon tool shank, i.e. C3, C4, C5 or C6. For tool holders that should be delivered in EB-performance, the additional designation EB is added after the ISO code.

Ordering example:

MIRCONA stellt auf Anfrage – als Sonderwerkzeuge – die in diesem Katalog vorgestellten Drehwerkzeuge nach ISO oder Varianten davon in Polygonkupplungsausführung her.

Die für das Polygonsystem hergestellten Drehwerkzeuge können auch in EB-Ausführung (mit Innenkühlung) für den Einsatz mit dem **MIRCONA MINIBOOSTER** produziert werden (siehe Seite B19-B21).

Bei der Anfrage nach einem Werkzeug in Polygonsausführung ist sowohl die ISO Bezeichnung als auch die Größe des Polygonwerkzeugs, z.B. C3, C4, C5 oder C6 anzugeben. Bei Werkzeughaltern, die zusätzlich in EB-Ausführung geliefert werden sollen, ist die Bezeichnung EB hinter der ISO Bezeichnung anzufügen.

Bestellbeispiel:

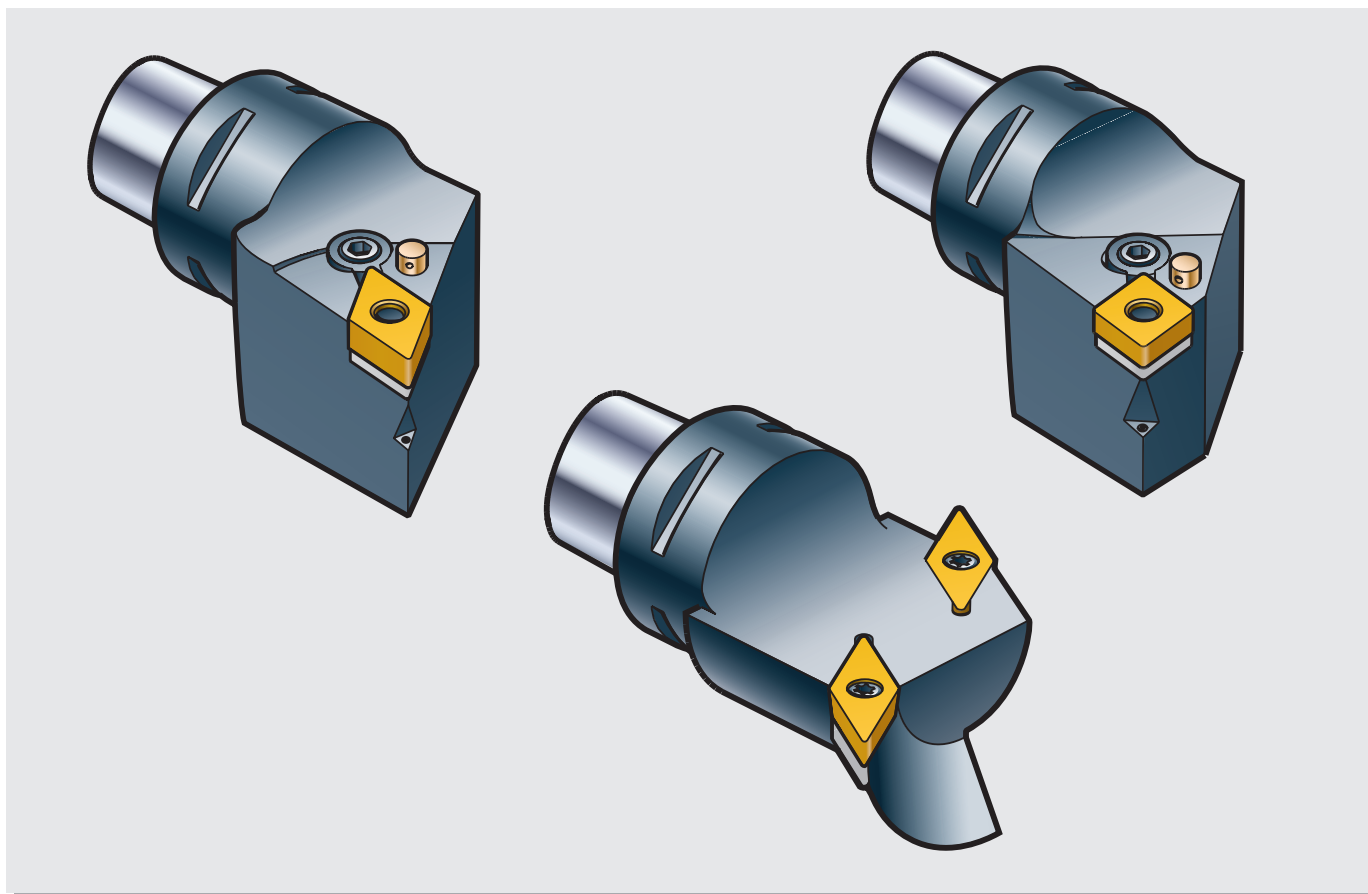
MIRCONA åtar sig att som specialverktyg tillverka sortimentet på ISO svarrverktyg presenterad i denna katalog, eller varianter av dessa verktyg anpassade efter kundens krav, i polygonkopplingsutförande.

Tillika kan även verktygen tillverkade för polygonsystem produceras i EB-utförande, avsedda att användas i **MIRCONAs MINIBOOSTER** torrsörjningsystem (se sid B19-B21).

Vid begäran av en offert på polygonverktygsutförandet så anges verktygets ISO-beteckning samt storleken på polygonverktygets skaft, dvs C3, C4, C5, eller C6. För verktyg som skall levereras i EB-utförande så anges tilläggsbeteckningen EB efter ISO-koden.

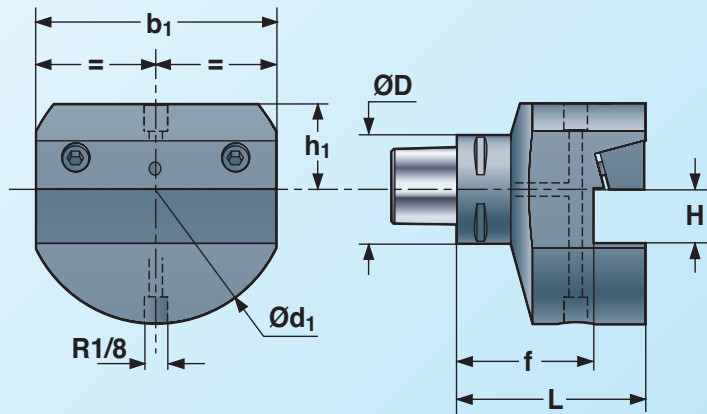
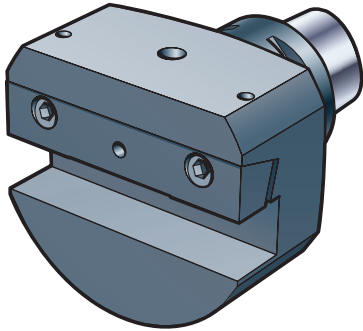
Beställningsexempel:

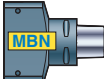





PCLNR-C4-12-EB



MBN

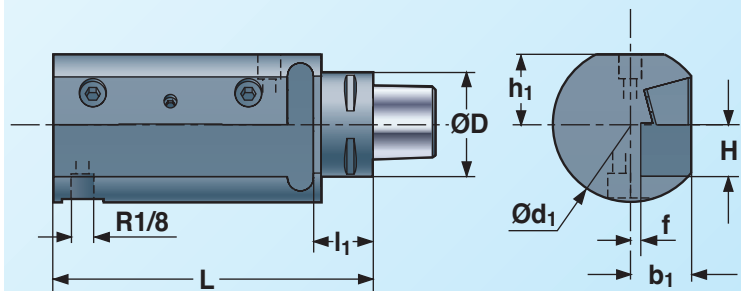
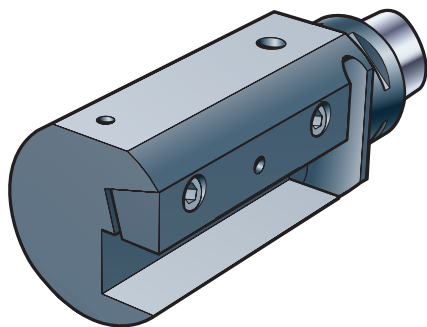
Polygon coupling adapter
 Polygonkupplungsadapter
 Polygonkopplingsadapter



	Capto	H	f	b ₁	h ₁	d ₁	D	L					
MBN-C5-2020-EB	C5	20	50	90	35	110	50	70	CW-20	MC6S-625	NY5	MP6SS 6X10	NY3
MBN-C5-2525-EB	C5	25	45	95	35	110	50	70	CW-25x95				
MBN-C6-2525-EB	C6	25	47	110	35	130	63	72	CW-25				
MBN-C6-3225-EB	C6	32	47	110	35	130	63	72	CW-25				

MBR/L








Polygon coupling adapter
 Polygonkupplungsadapter
 Polygonkopplingsadapter



The drawing shows right-hand version.
 Left-hand version reversed.

Die Zeichnung zeigt Rechtsausführung.
 Linksausführung umgekehrt.

Ritningen visar högerutförande.
 Vänsterutförande spegelvänt.

 	Capto	H	f	b ₁	h ₁	d ₁	D	l ₁	L					
MBR/L-C5-2020-EB	C5	20	9	28,5	34,5	75	50	25	125	CW-20	MC6S-625	NY5	MP6SS 6x10	NY3
MBR/L-C5-2525-EB	C5	25	4	28,5	34,5	75	50	25	145	CW-25x95				
MBR/L-C6-2525-EB	C6	25	4	32	34,5	75	63	27	147	CW-25				

Spare parts shown in the coloured columns are supplied assembled in each tool.

Die in den farbigen Spalten aufgeführten Ersatzteile sind in den Werkzeugen montiert.

Reservdelar i de färgade kolumnerna ingår monterade i varje verktyg.

Ordering example:
 Bestellbeispiel:
 Beställningsexempel:

MBR-C5-2020-EB